

**מדינת ישראל**  
**המרכז הרפואי תל אביב ע"ש סוראסקי**

**מכרז פומבי מס' 172193**

**הזמנה להציע הצעות לאספקת**  
**שירות תחזוקה שנתי למכונות יצור**  
**קוביות קרח / טחון**

## המרכז הרפואי ת"א ע"ש סוראסקי

מכרז פומבי מס': 172193

### לרכישת שירות תחזוקה שנתי למכונות ייצור קרח / טחון

#### הודעה

1. המרכז הרפואי ת"א ע"ש סוראסקי (להלן: "מרת"א" או "המזמין" או "ביה"ח") מזמין בזאת קבלת הצעות לאספקת שירות תחזוקה שנתי ל-17 מכונות ייצור קרח / טחון.
2. את ההצעות יחד עם כל מסמכי המכרז כשהם חתומים על ידי המציע, יש להכניס למעטפה סגורה כשעליה מצוין מכרז מס' 172193 לתיבת המכרזים הנמצאת ביחידת המכרזים במרכז הרפואי ת"א באגף ד' קומה (1-) עד ליום 16.4.18 בשעה 12:00.
3. תקופת ההתקשרות היא לשנה. מרת"א יהא רשאי להאריך את ההתקשרות לתקופות נוספות ועד חמש שנים באופן מצטבר.

#### 4. **תנאי הסף / המוקדמים להשתתפות במכרז הינם:**

- א. למציע ותק מוכח של מעל 7 שנים שנצבר במהלך השנים 2010-2018 במתן שירותי תחזוקה למכונות קרח (יש לציין שמות המקומות בהם נעשה שימוש בפריטים ופרטי איש הקשר, בנספח תשקיף משתתף).
  - ב. התחייבות המציע כי מתן השירותים יעשה על ידי טכנאי שירות בעל תעודת הסמכה כטכנאי או הנדסאי קירור, כאשר עבודת הטכנאי תפוקח ע"י חשמלאי מוסמך מטעמו של המציע.
  - ג. קיום אישורים הנדרשים על פי חוק עסקאות גופים ציבוריים (אכיפת ניהול חשבונות ותשלום חובות מס התשל"ו 1976) (5).
  - ד. המציע אינו נמצא בהליכי פירוק או פשיטת רגל.
  - ה. עמידה מלאה בדרישות המכרז ללא יוצא מן הכלל.
5. ההצעות אשר תענינה על התנאים המוקדמים / תנאי הסף, תיבחנה על ידי צוות מטעם המזמין לנושא האיכות ורק הצעות שיזכו לציין מעבר של 80 לפחות במרכיבי האיכות ישוקללו עם המחיר. (הצעה שתזכה לציין הנמוך מ- 80 תפסל בגין אי עמידה בכל תנאי המכרז, תנאי סף 5ה').
  6. בהינתן ומציע לא מילא את כל פרטי ההצעה, נשמרת לוועדת המכרזים הרשות שלא לדון בהצעה.
  7. אין מרת"א מתחייב לקבל את ההצעה הזולה ביותר או כל הצעה שהיא.
  8. את מסמכי המכרז ניתן לראות באתר מנהל הרכש הממשלתי, בקישור הבא: <http://www.mr.gov.il>  
< מכרזים משרדיים < מפרסם: משרד הבריאות - המרכז הרפואי תל-אביב ע"ש סוראסקי, איכילוב.
  9. לקבלת פרטים והבהרות ניתן לפנות ליחידת המכרזים בטלפון מס': 03-6974883, פקס: 03-6974666.

**במקרה של סתירה בין נוסח המודעה לבין תוכן מסמכי המכרז תינתן עדיפות לאמור במסמכי המכרז.**

**בכבוד רב,**

**הלוי יורם**

**מנהל יחידת מכרזים**

## לוטים :

- נספח א' - תנאי המכרז
- נספח ב' - טופס הגשת הצעה (חלק א') + הצעת מחיר (חלק ב') + תנאים מיוחדים
- נספח ג' - מפרט טכני ודרישות
- נספח ד' - התחייבות המציע
- נספח ה' - תשקיף משותף
- נספח ו' - חוזה שירות ואחזקה
- נספח ז' - הנחיות לגבי הנחות
- נספח ח' - הצהרת סודיות ללא פגות תוקף
- נספח ט' - ניטור שרשרת אספקה - שאלון / דו"ח מבדק לספק

**מכרז מס' 172193**

1. המרכז הרפואי ת"א ע"ש סוראסקי (להלן: "מרת"א" או "המזמין" או "ביה"ח") מזמין בזאת קבלת הצעות לאספקת שירות תחזוקה שנתי ל-17 מכוונות ייצור קרח /טחון.
2. את הצעת המחיר יש להגיש בדף "הצעת מחיר" המצורף.
3. את ההצעות יחד עם כל מסמכי המכרז כשהם חתומים על ידי המציע, יש להכניס למעטפה סגורה כשעליה מצוין מכרז מס' 172193 לתיבת המכרזים הנמצאת ביחידת המכרזים במרכז הרפואי ת"א באגף ד' קומה (1-) עד ליום 16.4.18 בשעה 12:00.
4. **תנאי הסף / המוקדמים להשתתפות במכרז הינם :**

- א. למציע ותק מוכח של מעל 7 שנים שנצבר במהלך השנים 2010-2018 במתן שירותי תחזוקה למכוונות קרח (יש לציין שמות המקומות בהם נעשה שימוש בפריטים ופרטי איש הקשר, בנספח תשקיף משתתף).
  - ב. התחייבות המציע כי מתן השירותים יעשה על ידי טכנאי שירות בעל תעודת הסמכה כטכנאי או הנדסאי קירור, כאשר עבודת הטכנאי תפוקח ע"י חשמלאי מוסמך מטעמו של המציע.
  - ג. קיום אישורים הנדרשים על פי חוק עסקאות גופים ציבוריים (אכיפת ניהול חשבונות ותשלום חובות מס התשל"ו 1976) (5).
  - ד. המציע אינו נמצא בהליכי פירוק או פשיטת רגל.
  - ה. עמידה מלאה בדרישות המכרז ללא יוצא מן הכלל.
5. ההצעות אשר תענינה על התנאים המוקדמים / תנאי הסף, תיבחנה על ידי צוות מטעם המזמין לנושא האיכות ורק הצעות שיזכו לציין מעבר של 80 לפחות במרכיבי האיכות ישוקללו עם המחיר. (הצעה שתזכה לציין הנמוך מ- 80 תפסל בגין אי עמידה בכל תנאי המכרז, תנאי סף 5ה').

**אופן הגשת ההצעה**

6. על המציע לצרף את כל מסמכי המכרז חתומים בשני עותקים, ולצרף את כל האישורים והמסמכים הנדרשים.
7. המציע ימלא את מסמכי המכרז רק במקומות הנדרשים למילוי על ידו. כל השמטה, מחיקה, שינוי או תוספת אשר ייעשו באיזה ממסמכי המכרז, או כל הסתייגות, או התניה מסוג כלשהו וכן מילוי שלא בהתאם לכללים המפורטים בסעיף זה לעיל, עלולים לגרום לפסילת ההצעה.
8. המציע יחתום בחותמת המציע וחתומת בעלי זכות החתימה בתאגיד על כל דף ממסמכי המכרז וכן במקומות המיועדים לכך.
9. מרת"א רשאי, אך לא חייב, לאפשר למציע, אשר לא המציא עם הצעתו מסמך, אישור, היתר, רישיון, או כל נייר אחר כנדרש עפ"י מכרז זה, להשלים את המצאת הני"ל למזמין תוך פרק זמן קצוב שיקבע על ידי מרת"א ובלבד שכל מסמך, אישור, היתר, רישיון או כל נייר אחר, כאמור, יהיו בעלי תוקף ותחולה נכון למועד האחרון שנקבע במכרז זה להגשת ההצעות.

10. מרת"א רשאי לפסול הצעה אשר לא תלווה בכל המסמכים הנדרשים במכרז חתומים וממולאים כפי הנדרש, ו/או הצעה אשר נתבקשה לגביה השלמת מסמכים ו/או דוגמאות ו/או חתימה תוך פרק זמן קצוב כאמור, והשלמה זו לא בוצעה ו/או לא בוצעה במועד.
11. מרת"א רשאי, בהתאם לשיקול דעתו הבלעדי, לאשר שינוי אישיות משפטית של מציע אשר הגיש הצעתו להליך, במקרה בו לאחר המועד האחרון להגשת הצעות תשתנה אישיותו המשפטית של המציע, ובלבד שהמציע באישיותו המשפטית החדשה עומד בכל דרישות ההליך. מציע אשר בעת הגשת הצעתו יודע כי אישיותו המשפטית עתידה להשתנות מתבקש לציין זאת מפורשות בהצעתו.

### מסמכים שיש לצרף להצעה

12. המציע יצרף להצעתו את כלל המסמכים כמפורט **בנספח ב' - חלק א'**

### ההצעה ותוקפה

13. ההצעה תהיה בתוקף לפחות 3 חודשים מהמועד האחרון שנקבע להגשת ההצעה או עד לבחירת ספק זוכה וחתימת הסכם עמו, לפי המאוחר מבניהם.
14. היה והתברר במהלך 6 החודשים הראשונים למתן השירותים כי נותן השירותים אינו נותן מענה למרת"א בהתאם לתנאי המכרז, יהיא רשאי מרת"א להפסיק את ההתקשרות עם הספק הזוכה תוך מתן הודעה של שבוע מראש.

### 15. תקופת ההתקשרות והיקפה

- תקופת ההתקשרות היא לשנה. ביה"ח יהא רשאי להאריך את ההתקשרות לתקופות נוספות ועד חמש שנים באופן מצטבר, וכן יהא רשאי להגדיל או להקטין את היקף ההתקשרות בגבולות של  $\pm 30\%$ .
16. **אמות מידה** בבחירת ההצעה ביה"ח רשאי לקבל את ההצעה המעניקה את מירב היתרונות למזמין כאמור בתקנה 22 לתקנות חוק חובת המכרזים. כלומר, ועדת המכרזים רשאית לבחור ספק/ספקים שיקבלו את הניקוד הגבוה ביותר לאחר שקלול הניקוד שיקבלו על סמך מרכיבי אמות המידה כדלקמן:

### א. איכות ההצעה - 30 נק' (ניקוד מרבי), לפי המפורט להלן:

1. **שביעות רצון לקוחות ממתן שירות - 20 נק' (ניקוד מרבי)**  
יש לציין בתשקיף משתתף 3 ממליצים לפחות.
2. **ותק במתן שירות תחזוקה למכונות קרח - 10 נק' (ניקוד מרבי), כמפורט להלן:**

מעל 7 ועד 10 שנים : 6 נק'  
מעל 10 ועד 13 שנים : 8 נק'  
מעל 13 שנים : 10 נק'

הצעה שתזכה לציין הנמוך מ- 80  
במרכיבי האיכות, תיפסל

### ב. מחיר - 70 נק' (ניקוד מרבי)

סה"כ 100 נק'

## פער מהאומדן, הצעה בלתי סבירה והצעה יחידה

17. המזמין קבע אומדן להתקשרות במסגרת הליך מכרז.
18. במקרה בו יימצא, כי כל ההצעות אשר הוגשו להליך המכרז מרעות עם המזמין לעומת האומדן שנקבע כאמור, המזמין יהא רשאי לקבוע, כי כל המשתתפים בהליך המכרז, אשר עמדו בכל תנאי הליך המכרז, יגישו הצעה חוזרת ומשופרת, זאת מבלי לגרוע מזכות המזמין לבטל את ההליך המכרזי.
19. המזמין רשאי שלא לקבל כל הצעה, אשר המחיר הכלול בה נמוך או גבוה באופן מהותי או בלתי סביר מהמחיר, שנקבע באומדן פנימי של המזמין, או מהמחיר שהוצע למזמין ע"י ספקים בהתקשרויות קודמות, או מהמחיר שנראה למזמין כמחיר הוגן וסביר עבור טובין או שירותים מן הסוג שהוצע.
20. במקרה בו תוגש הצעה יחידה למכרז, או שתיוותר הצעה יחידה לדיון, במחיר המרע עם המזמין לעומת האומדן שנקבע במכרז, המזמין רשאי להודיע על כך למגיש ההצעה, ולאפשר לו להגיש הצעת מחיר בתנאים המטיבים עם המזמין זאת מבלי לגרוע מזכות המזמין לבטל את ההליך המכרזי.
21. במקרה בו תוגש הצעה יחידה למכרז פומבי, או שתיוותר הצעה יחידה לדיון, רשאי המזמין להחליט על בחירת ההצעה או על עריכת מכרז חדש או על עריכת התקשרות ללא מכרז, אם נוכח לדעת שעריכת מכרז נוסף לא תביא תועלת.

## בחירת ההצעה הזוכה

22. מרת"א אינו מתחייב לקבל את ההצעה עם הציון המשוקלל הגבוה ביותר או כל הצעה שהיא או כל חלק ממנה. מרת"א יהא רשאי לבטל וכן להרחיב ולצמצם את היקף המכרז בגלל סיבות תקציביות ו/או מנהליות וארגוניות ו/או מחמת נסיבות שאינן בשליטתו ו/או סיבות אחרות לפי שיקול דעתו ו/או לעכב ביצוע המכרז ו/או חלקים ממנו. במקרה כזה למציע לא תהיינה כל טענות נגד המזמין.
23. מרת"א רשאי לאחר פרסום המכרז להכניס תיקונים, הבהרות, שינויים ותוספות על פי שיקול דעתו, אשר ישלחו למציעים בכתב ויהוו חלק בלתי נפרד ממסמכי המכרז.
24. ההצעה תיבחן על ידי גורמים מקצועיים במרת"א ותובא לדיון ענייני בוועדה רק בתנאי שתאושר על ידי גורמים אלו.
25. ועדת מכרזים של מרת"א תפסול הצעה ו/או פריטים בהצעה אשר המומחים המקצועיים במרת"א לא אשרו את התאמתם לצרכים.
26. למרת"א תעמוד הזכות לדרוש הבהרות והסברים מהמציעים גם לאחר הגשת ההצעות, עפ"י שיקול דעתו הבלעדי והבלתי מסויג.
27. מרת"א רשאי להחליט על בחירת מספר הצעות מתאימות תוך פיצול ההתקשרות ביניהם או על בחירת חלק מההצעה.
28. אין בהודעת זכייה שתימסר על ידי מרת"א כדי לממש את ההתקשרות עם המציע שקיבל הודעת זכייה, והתקשרות זו תמומש רק עם חתימת מורשי חתימה מטעם מרת"א על הסכם ההתקשרות, ובכפוף למילוי הספק הזוכה אחר כל תנאי המכרז.

## כשיר ראשון וכשיר שני

29. לצורך מתן השירותים מרת"א ייבחר כשיר ראשון (מבצע/זוכה) כאשר ועדת המכרזים, רשאית להכריז בסיום הליך הבדיקה על המדורג שני ככשיר שני.
30. הצעתו של הכשיר השני תעמוד בתוקפה למשך שנה לפחות מיום הגשת ההצעות.
31. בכל מקרה בו יהיה סבור מרת"א כי הזוכה במכרז אינו עומד בתנאי ההתקשרות ואינו מספק את השירותים לשביעות רצון אחד מאלו, הרי שוועדת המכרזים תהיה רשאית לפעול כדלקמן:
- א. להפסיק את ההתקשרות כולה ולפרסם פנייה חדשה.
- ב. להפסיק את ההתקשרות כולה עם הזוכה ולהעביר לכשיר השני את תכולת השירותים כולה.
- ג. להעביר חלק מתכולת השירותים אשר מסופקים על ידי הזוכה לכשיר השני, באופן זמני או קבוע. היקף השירותים אשר יועברו מהזוכה לכשיר השני, יהיה נתון בלעדית לשיקולו של עורך הפנייה ובהתאם לצורך.
- ד. עלות מתן השירותים על ידי הכשיר השני יהיה בהתאם להצעתו לפנייה ובהתאם כלל התנאים המפורטים במסמכי המכרז.

## ביטול זכייה או הודעת זכייה

32. מרת"א שומר לעצמו את הזכות לבטל זכייה ו/או הודעת זכייה, לגבי כל ההתקשרות, או לגבי חלקה, בין היתר, בהתקיים אחד או יותר מהמקרים הבאים:
- א. ועדת המכרזים קיבלה מידע על המציע, אשר היה משפיע על החלטתה, אילו היה בידה, לפני ההחלטה בדבר זכיית המציע בהתקשרות.
- ב. קיים ספק סביר ביחס ליכולתו של המציע לעמוד בתנאי ההתקשרות עפ"י לוחות הזמנים שנדרשו וע"פ תנאי המכרז.
- ג. בנוסף לאמור לעיל, מרת"א שומר לעצמו את הזכות לפסול הצעה, לבטל זכייה ו/או הודעת זכייה, בין היתר, באם התבררו למזמין במהלך הליך המכרז, או לאחר סיומו, אך לפני חתימת ההזמנה/חוזה, עובדות המעלות את הסיכון העסקי הכרוך בהתקשרות עם המציע, מעבר לסיכון עסקי מקובל וסביר.

## ביטול מכרז

33. מרת"א רשאי לבטל את המכרז, כולו או חלקו, להרחיב או לצמצם את היקף המכרז בשל סיבות תקציביות ו/או מנהליות ו/או ארגוניות.
34. מרת"א יהיה רשאי לבטל את המכרז ולצאת במכרז חדש, על פי החלטתו ללא מתן הסברים למציעים או לכל גורם אחר. במקרה כזה תימסר הודעה מתאימה למציעים.
35. מרת"א לא יישא בכל אחריות לכל הוצאה ו/או נזק שיגרמו למציע בקשר עם הכנת המכרז ו/או הגשתו, ו/או אי זכייתו, ו/או ביטולו.

## שונות

36. כל המסמכים המצורפים למכרז מהווים חלק בלתי נפרד ממנו ויש לראותם כמשלימים זה את זה, אולם בכל מקרה של ניגוד בין תנאי כלשהו מתנאים כלליים

- אלה לבין תנאי מתנאים מיוחדים, כוחו של המיוחד יגבר על כוחו של תנאי כללי, ובכל מקרה אחר של סתירה בין סעיפי המכרז, תועדף הפרשנות המטיבה עם מרת"א.
37. המציע לא יהיה רשאי להמחות כל זכות או חיוב על פי מכרז זה לאחר, ללא קבלת הסכמה בכתב מהמזמין / ביה"ח.
38. מוסכם כי מרת"א יהיה רשאי להפסיק את ההתקשרות עם מציע ההצעה ו/או הזוכה במכרז, בהתקיים אחד מהמקרים שלהלן:  
א. הוגשה בקשה לפרוק או כינוס נכסים נגד החברה.  
ב. הוטלו עיקולים או שעבודים על נכסי החברה, העלולים לפגוע בתפקודה של החברה.  
ג. בוטלו אישורים ממשרדי הממשלה, מכון התקנים, משרד הבריאות או משרד התעשייה והמסחר.
39. כל המסמכים המצורפים למכרז מהווים חלק בלתי נפרד ממנו ויש לראותם כמשלימים זה את זה, אולם בכל מקרה של ניגוד בין תנאי כלשהו מתנאים כלליים אלה לבין תנאי מתנאים מיוחדים, כוחו של המיוחד יגבר על כוחו של תנאי כללי.
40. המציע מתחייב לספק את השרות/הטובין בכל עת, **לרבות בשעת חרום**. המציע יהיה חייב להוכיח את היערכותו למילוי דרישה זו אם יתבקש על ידי המזמין.

#### שאלות הבהרה

41. ניתן לשלוח שאלות/בקשות להבהרות בכתב בלבד עד ליום 26.3.18 שעה 12:00 ליחידת המכרזים בפקס: 03-6974666. באחריות השואל לוודא כי שאלות/בקשות להבהרות, אכן התקבלו במרת"א באמצעות טלפון שמספרו: 03-6974883.

טופס הגשת הצעה

תאריך: \_\_\_\_\_

לכבוד

ועדת מכרזים של המרכז הרפואי ת"א ע"ש א. סוראסקי

רח' ויצמן 6

תל אביב 64239

א.ג.ג,

הנדון: מכרז פומבי מס' 172193

במרכז הרפואי ע"ש סוראסקי - ביה"ח איכילוב

1. אני הח"מ מגיש בזה את הצעתי בצרוף כל מסמכי המכרז הנלווים כשהם חתומים וזאת לאחר שעיינתי בכל המסמכים ומצהיר כי אני מסכים לכל תנאי המכרז, 3 דפי תנאים כלליים והנספחים ומתחייב בזה למלא אחר כל התנאים והדרישות המפורטים בהם.
2. הנני מצהיר שקבלתי, במידה ובקשתי, את כל ההסברים בכל הקשור למכרז.
3. אם אזכה במכרז הנ"ל, הנני מתחייב לעמוד לרשותכם ולספק את הפריטים שבנדון עפ"י כל תנאי המכרז המפורטים בכל הטפסים ומסמכי המכרז, לשביעות רצונכם המלאה וזאת בתמורה שמפורטת בהצעת המחיר או במחיר נמוך מכך כפי שיוסכם בין הצדדים.
4. הנני מתחייב לחתום על 3 דפי תנאים כלליים המצ"ב, ומסכים שכל המסמכים המצורפים למכרז מהווים חלק בלתי נפרד ממנו ומשלימים זה את זה. בכל מקרה של ניגוד בין תנאי כלשהו בתנאים הכלליים לבין תנאי כלשהו בתנאים המיוחדים, תנאי מיוחד יגבר על תנאי כללי.
5. הצעת המחיר חייבת להינתן על גבי טופס הצעת המחיר נספח ב'-חלק ב' בטבלה שהוכנה ע"י המזמין בלבד.

6. ידוע לי שאי מלוי ו/או אי צרוף מסמך כלשהו ו/או עריכת שינוי/תוספת במסמכי המכרז ו/או אי חתימה על מסמך כלשהו כנדרש, עלולים לגרום לפסילת הצעתי - להלן המסמכים כנדרש בתנאי המכרז :

- |  |   |
|--|---|
| <ul style="list-style-type: none"> <li>- נספח ב' - חלק א' - חתום.</li> <li>- נספח ב' - חלק ב' + תנאים מיוחדים - חתום.</li> <li>- נספח ג' - חתום.</li> <li>- נספח ד' - חתום.</li> <li>- נספח ה' - חתום.</li> <li>- נספח ו' - חתום.</li> <li>- נספח ח' - חתום.</li> <li>- נספח ט' - חתום.</li> </ul> | <ul style="list-style-type: none"> <li><input type="checkbox"/> טופס הגשת הצעה (הנ"ל)</li> <li><input type="checkbox"/> והצעת מחיר</li> <li><input type="checkbox"/> מפרט טכני ודרישות</li> <li><input type="checkbox"/> התחייבות המציע</li> <li><input type="checkbox"/> תשקיף משתתף</li> <li><input type="checkbox"/> חוזה שירות ואחזקה</li> <li><input type="checkbox"/> הצהרת סודיות ללא פגות תוקף</li> <li><input type="checkbox"/> ניטור שרשרת אספקה - שאלון / דו"ח מבדק לספק</li> <li><input type="checkbox"/> אישורים הנדרשים על פי חוק עסקאות גופים ציבוריים</li> <li><input type="checkbox"/> (אכיפת ניהול חשבונות ותשלום חובות מס התשל"ו 1976) (5).</li> <li><input type="checkbox"/> ותק המציע - להוכחת תנאי סף 4 א' בתשקיף משתתף.</li> <li><input type="checkbox"/> תצהיר מורשי חתימה מטעם המציע באימות חתימה של עו"ד, ובו התחייבות המציע כי מתן השירותים יעשה על ידי טכנאי שירות בעל תעודת הסמכה כטכנאי או הנדסאי קירור, כאשר עבודת הטכנאי תפוקח ע"י חשמלאי מוסמך מטעמו של המציע- להוכחת תנאי סף 4 ב'.</li> <li><input type="checkbox"/> אישור רו"ח או עו"ד שהחברה אינה נמצאת בהליכי פירוק ופשיטת רגל.</li> </ul> |
|--|---|

---

חתימת וחותמת המציע

---

שם החברה

תאריך: \_\_\_\_\_

**הצעת מחיר מהמלאי לרכישת שירות תחזוקה שנתית**

**ל - 17 מכונות ייצור קרח קוביות / טחון.**

1. המציע חייב למלא ע"ג חלק ב' ולפי כל תנאי המכרז מחיר יחידה וסה"כ לגבי הפריטים המוצעים על ידו.
2. ועדת המכרזים עורכת השוואת הצעות המופיעות על גבי טופס זה בלבד. מציע שלא ימלא טופס זה, ייחשב כמי שלא ענה על המכרז.
3. הצעות נוספות ניתן להוסיף בנספח נפרד, אולם הן לא תילקחנה בהשוואת המחירים.
4. יש להגיש הצעת מחיר מיצרן אשר אושר ע"י הגורמים המקצועיים במרת"א.
5. למרת"א שמורה הזכות לחלק את הזכייה בין מס' מציעים.
6. התמורה היא בגין מתן שירות תחזוקה שנתי ל- 17 מכונות ייצור קרח / טחון. ככל שיופחתו או יתווספו מכונות ייצור קרח אזי תקטן או תגדל התמורה בהתאמה באופן יחסי.
7. מבלי לגרוע מכלליות האמור לעיל, מובהר כי המחירים הנקובים בהצעת המחיר הנם סופיים וכוללים את כל ההתחייבויות ו / או השירותים האמורים בהצעה, בהסכם ובנספחיהם, ובכלל זה, ומבלי לגרוע מכלליות האמור לעיל, הוצאות אריזה, העמסה, הובלה, איסוף ופריקה במקום שיורה עליו מרת"א, מיסים והיטלים במידה וישנם, ולא ישולם לספק כל תשלום נוסף מעבר לסכום זה, זולת מע"מ שיתווסף לכל תשלום של מרת"א על פי שיעורו כדין בעת התשלום בפועל.
8. הצעת המחיר בה ינקוב המציע תהא ללא מע"מ.

מס'	שם הפריט	מק"ט יצרן	מטבע	מחיר (לא כולל מע"מ)
1	שירות תחזוקה שנתי ל- 17 מכונות ייצור קרח / טחון			

שם החברה (הסוכן): \_\_\_\_\_ שם היצרן (הספק): \_\_\_\_\_

הכתובת: \_\_\_\_\_ הכתובת: \_\_\_\_\_

טלפון ופקס: \_\_\_\_\_ טלפון ופקס: \_\_\_\_\_

איש קשר: \_\_\_\_\_

דואר אלקטרוני: \_\_\_\_\_

## תנאים מיוחדים:

1. תנאי האספקה: ממלאי הספק: מחיר במטבע זר/בשקלים ללא מע"מ.
2. **לידיעת המשתתפים במכרז:**  
ביום פתיחת המעטפות מומר מטבע החוץ לש"ח עפ"י ערכי המטבעות הקיימים במועד הגשת המכרז. מרגע זה לצורך קבלת ההחלטה ההשוואה היא על בסיס המחירים בשקלים כפי שנקבעו ביום ההמרה.
3. **הצמדה**
  - א. המחירים בהסכם זה יוצמדו לשינויים במדד המחירים לצרכן כפי שמתפרסם על ידי הלשכה המרכזית לסטטיסטיקה, אך ורק אם ההתקשרות אמורה להימשך מעבר לתקופה של 18 חודשים.
  - ב. ביצוע הצמדה יחל לאחר תום 18 חודשים מהמועד האחרון להגשת הצעות כפי שנקבע במכרז. מדד הבסיס, יהיה המדד הידוע בתום החודש ה-18 להתקשרות.
  - ג. הצמדה תתבצע אחת לשנה (בהתקשרויות לרכישת שירותים).
  - ד. סכום הצמדה שיחושב יתווסף (או יופחת, אם חלה ירידה במדד הרלוונטי) לתעריפים שנקבעו בהתקשרות.
  - ה. ביצוע הצמדה יהיה גם במקרים שבהם מדובר בהצמדה שלילית.
  - ו. על אף האמור לעיל, אם במועד מסוים (להלן: "יום השינוי") במהלך 18 החודשים הראשונים של ההתקשרות יחול שינוי במדד הרלוונטי ושיעורו יעלה לכדי 4% ומעלה ביחס למדד הידוע במועד האחרון להגשת הצעות כפי שנקבע במכרז, יחל חישוב הצמדה מנקודה זו ואילך, כאשר מדד הבסיס יהיה המדד הידוע ביום השינוי.
  - ז. במידה וההצעה נקובה במטבע זר - תתורגם לשקלים עפ"י שער החליפין היציג (שיפורסם על ידי בנק ישראל) הידוע במועד הפקת החשבוני/תמוסכם בזאת כי פרט לאמור לעיל, שום תנודות ו/או הפרשי הצמדה בשכר עבודה ו/או במחירי חומרים ו/או במיסים ו/או באגרות ו/או בהיטלים על ביצוע העבודות ו/או על החומרים ו/או הציוד אשר הקבלן חייב לספק על פי ההסכם לא ישנו ו/או ישפיעו על מחיר לוח המחירים.
4. מקום האספקה: מרכז רפואי תל-אביב (בי"ח איכילוב). הובלה ופריקה על חשבון הספק.
5. תנאי תשלום: שוטף + 30 מיום אישור החשבונית ע"י הגורם המוסמך במרת"א. לא תתקבל חשבונית ולא ישולם תשלום לכל גורם שאיננו הגורם שהשתתף במכרז והזוכה בו.
6. הספק מתחייב לספק את השרות/הטובין בכל עת, **לרבות בשעת חרום**.
7. הספק יהיה חייב להוכיח את היערכותו למילוי דרישה זו אם יתבקש ע"י המזמין.
8. על המציע לציין המחירים הנמוכים ביותר שביכולתו להציע לפריט ולסה"כ, אין להתנות מתן הנחה בהיקף רכישה מסוים.

9. אם להצעה מצורפים קטלוגים ומסמכים רלוונטיים אחרים לגבי טיב הציוד, נא לצרף המסמכים המצורפים.
10. לא סופקו השירותים ו/או המוצרים ו/או סופקו מוצרים/שירותים שאינם בהתאם לדרישות המפרט ועקב כך ההזמנה בוטלה ע"י המזמין, תחולנה על המציע כל ההוצאות שנבעו מהצורך בהזמנה מספק חלופי.
11. למזמין זכות קיזוז דמי הפיגורים מהתשלומים המגיעים למציע.

שם הספק ותפקידו: \_\_\_\_\_ חתימה: \_\_\_\_\_ תאריך: \_\_\_\_\_

**מפרט טכני ודרישות למכרז פומבי מס' 172193**  
**לרכישת שירות שנתי ל- 17 מכונות ייצור קרח / טחון.**

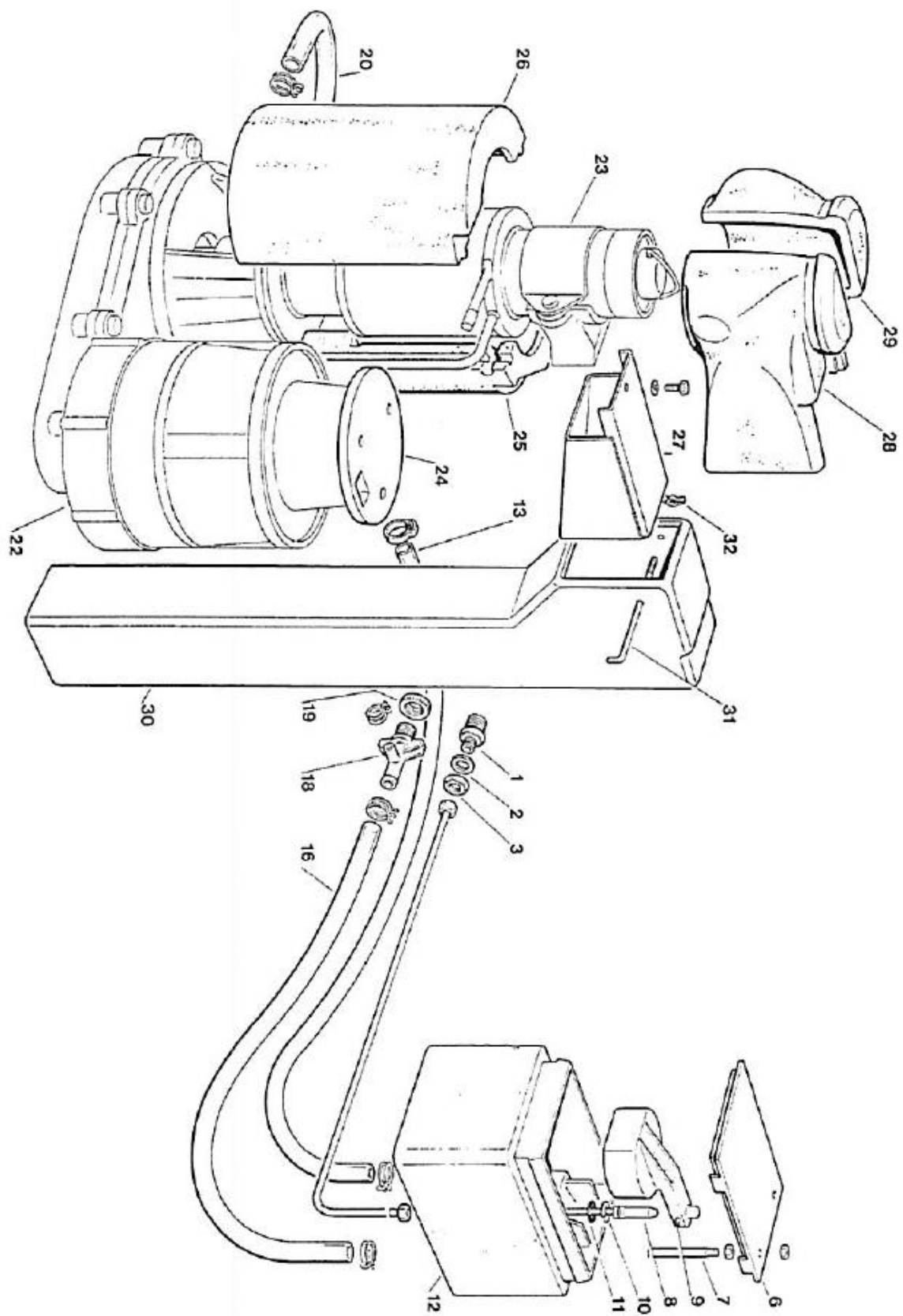
1. השירות יכלול תיקוני שבר וטיפולים יזומים שנתיים לכל הציוד שיבוצע כל שנה לפני חודשי הקיץ למעט המכונה המוצבת במחלקת דיאליזה שתקבל טיפול יזום פעמיים בשנה.
2. זמן הגעה מקריאת שבר – יום עבודה, לא כולל שבתות וחגים.
3. חלקי חילוף זמינים ברכב השירות כדוגמת מצופים, תאי מים, טרמוסטט גבול עליון, צינורות ומחברים, בנדים ואביזרי חשמל.
4. חלקי החילוף יהיו חדשים ומקוריים של יצרני המכונות בלבד, תחליפי או משומש רק באישור נציג המרכז הרפואי.
5. אחרי כל תיקון יימסר דו"ח תיקון הכולל תרשים "פיצוץ" מקורי עם ציון החלקים שהוחלפו (מצורפים תרשימי פיצוץ לדוגמא).
6. הספק יוכיח שבידו ספרות טכנית של המכונות לצורך מתן השירות.
7. דגשים טכניים :
  - א. הספק יחליף פילטר דרייר בכל פתיחה של מערכת הגז.
  - ב. הלחמות בצנרת יעשו עם הגנת גז חנקן למניעת סתימות ושריפת מדחסים.
  - ג. גז קירור תוצרת דיופונט בלבד.
8. דרישות אבטחת איכות, אחת לחצי שנה נמלא דו"ח שיכלול את הפרמטרים הבאים :
  - א. עמידה בזמני הגעה (שליש מציון האיכות הכללי).
  - ב. העדר תיקונים חוזרים (שליש מציון האיכות הכללי).
  - ג. מגיע תמיד עם מכונה תחליפית ועם חלקי חילוף זמינים (שליש מציון האיכות הכללי).

טבלאת מכונות קרח גרוס

תאריך עדכון: 22.01.2015

מס"ד	בנין	מתלקה	מיקום	הספקה ליממה	מוסן	ספק	דגם
1	ראשונים	אינדוקרציה	קומה-7 חדר מקררים בניסה	80	יש	cas-0-1289/11	icematic (F 80C)
2	ראשונים	אימונטרפיה	קומה-6 חדר 29	95	אין	IM-2345/15	EVERmed (FIM 95A)
3	ראשונים	היחידה לאפידמיולוגיה ורפואה מונעת	קומה-3 פרודור	85	יש	IM-1986/13	ITV (IQ 85C)
4	ביניין ט	המרכז למינענת סרטן	קומה-1	125	אין	cas-0-1537/11	icematic (F125Compact)
5	ביניין הלב	המכון הגנטי החדש	קומה-10	75	יש	IM-1014/06 1712/97	MIGEL (KF-75)
6	ביניין ט	מעבדה גסטרו	קומה-1 מטבחון	80	אין	cas-0-1940/14	icematic (F 80C)
7	ביניין ט	מעבדה גסטרו	קומה-2 פרודור	80	יש	cas-0-1927/14	icematic (F 80C)
8	סורסקי	אימונולוגיה קלינית	אגף "י" קומה-1 חדר הלבשה	100	אין	cas-0-252/96	icematic (F100Compact)
9	סורסקי	מעבדה ביוכימיה	אגף "י" קומה-1 פרודור על יד חדר קור מקררים	75	אין	IM-996/05	(85 A)
10	סורסקי	המטולוגיה	אגף "ה" קומה-1 חדר מקררים	100	יש	IM-1581/10	Scotsman (MF 22)
11	סורסקי	התערוכות	קומה-(-2)	100	יש	IM-2295/14	Scotsman (MF 22 AS)
12	סורסקי	מיון כירורגי	אגף "B" קומה-(-1) חדר תפירה	85	אין	IM-1929/12	AIRE (IQ 85C)
13	סורסקי	מעבדה IVF	אגף "C" קומה-3 פרודור	125	יש	cas-0-1630/12	icematic (F125Compact)
14	מגדל ע"ש חד אריסון	השתלות ממ עצם	קומה-9 חדר 16	85	אין	IM-1264/08	FIOCHETTI (Lime 85AS-E)
15	פתלוגיה	פתלוגיה	קומה-0 חדר 14	80	יש	IM-1937/12	Scotsman (AF- 80)
<b>מכונות לקוביות קרח</b>							
16	סורסקי	דיאלזה	קומה-2 אגף "א"	21	יש	cas-0-1033/09	Castel MAC J-25
17	מל"מ	מל"מ	קורדילוגיה	45	יש	im-2636/17 sdn45as	slimg sdn45as

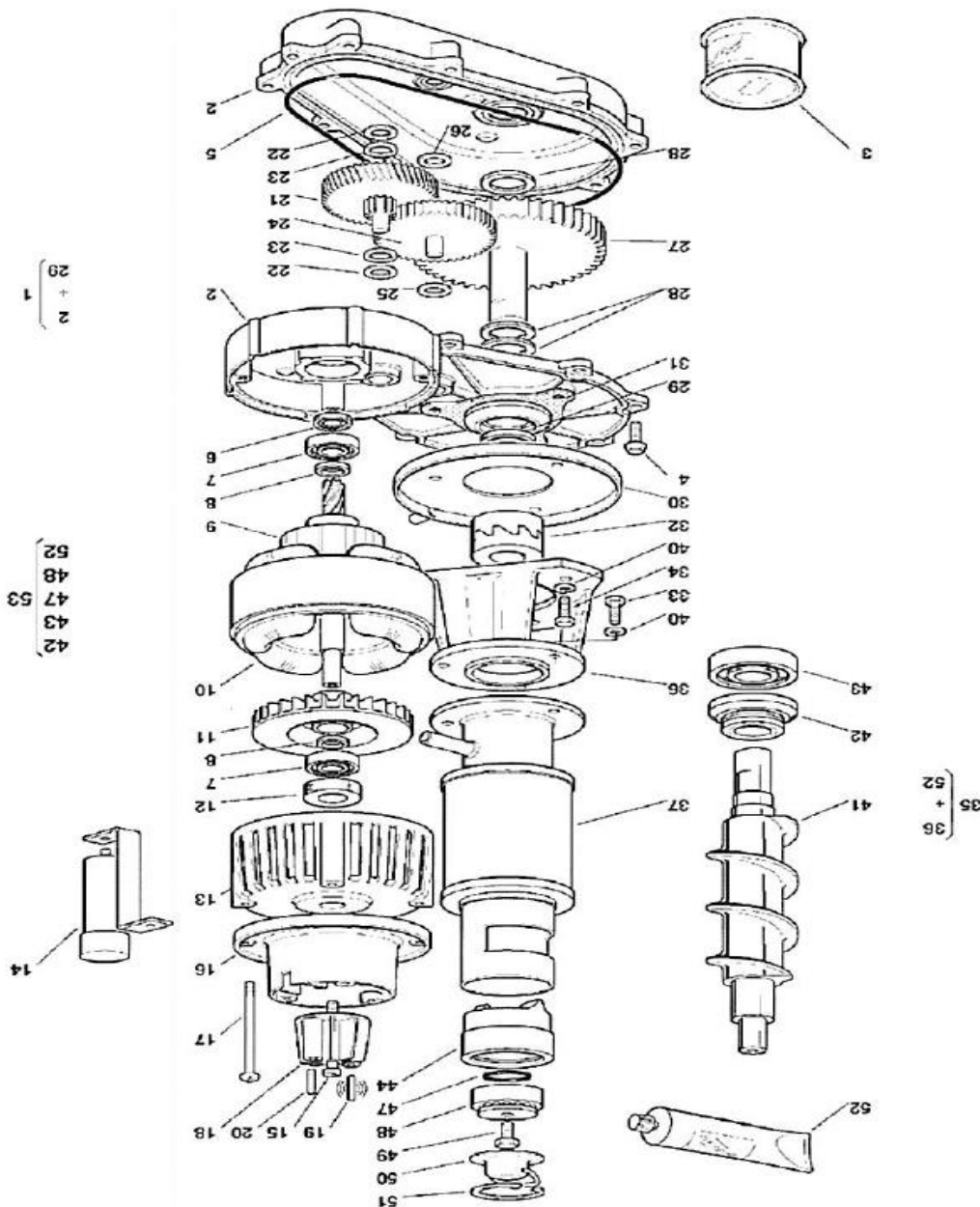
**F 120 - F 200 - WATER SYSTEM AND INSULATIONS - CIRCUITO IDRAULICO ED ISOLAMENTI**  
**CIRCUIT HYDRAULIQUE ET ISOLATIONS - WASSERKREISLAUF UND ISOLIERUNGE**



**F 120 - F 200 - WATER SYSTEM AND INSULATIONS - CIRCUITO IDRAULICO ED ISOLAMENTI**  
**CIRCUIT HYDRAULIQUE ET ISOLATIONS - WASSERKREISLAUF UND ISOLIERUNGE**

ITEM NO POS NO REF NO	PART NO - CODICE REFERENCE - STUECK NR		DESCRIPTION	DESCRIZIONE	DESIGNATION	BESCHREIBUNG
	F 120	F 200				
1	CF 733205 00	CF 733205 00	WATER INLET FITTING	RACCORDO INGRESSO ACQUA	RACCORD ARRIVEE D'EAU	WASSERLEITUNGSSTUECK
2	CF 400031 00	CF 400031 00	FIBER WASHER	RONDELLA IN FIBRA	RONDELLE EN FIBRE	FIBER SCHLEIBE
3	CF 400030 01	CF 400030 01	NUT	DADO	ECROU	MUTTER
6	CF 660363 00	CF 660363 00	WATER RESERVOIR COVER	COPRISCIO MASCHETTA	COUVERCLE	BECKENABDECKUNG
7	290700180	290700180	WATER LEVEL METAL PIN	PERNO SENSORE LIVELLO ACQUA	DETECTEUR NIVEAU EAU	FUEHLERSTIFT-WASSERNIVEAU
8	CF 783153 00	CF 783153 00	NOZZLE	UGELLO	GICLEUR	VENTILSTUESE
9	CF 660585 00	CF 660585 00	FLOAT VALVE ASSY	ASS. GALLEGGIANTE	ENS. VAIWRE A FLOTTEUR	SCHWIMMVENTIL-EINHEIT
10	CF 460038 02	CF 460038 02	CLIP RING	ANELLO SEGGER	CIRCLIP	RING
11	290250120	290250120	O RING	GUARNIZIONE OR	JOINT TORIQUE	SMALERING
12	CF 793126 01	CF 793126 01	WATER RESERVOIR ASSY	ASS. MASCHETTA GALLEGIANTE	ENS. RESERVOIR	BECKENSCHWIMMVENTIL-EINHEIT
13	CF 281222 00	CF 281222 00	PLASTIC TUBE - PER MITR	TUBO IN PLASTICA - PER METRO	TUYAU EN PLASTIQUE - POUR METRE	PLASTIK ROHR - PRO. METR
16	CF 281832 00	CF 281832 00	PLASTIC TUBE - PER MITR	TUBO IN PLASTICA - PER METRO	TUYAU EN PLASTIQUE - POUR METRE	PLASTIK ROHR - PRO. METR
18	CF 660224 00	CF 660224 00	WATER DRAIN FITTING	RACCORDO SCARICO ACQUA	RACCORD EVACUATION EAU	WASSERABFLUSSANSCHLUSSE
19	CF 660535 00	CF 660535 00	PLASTIC RING NUT	GHIERA IN PLASTICA	COLLIER DE SERBAGE EN PLASTIQUE	PLASTIKRINGMUTTER
20	CF 610163 02	CF 610163 02	PLASTIC TUBE	TUBO IN PLASTICA	TUYAU EN PLASTIQUE	PLASTIK ROHR
22	CF 794225 13 R	CF 794225 13 R	GEAR REDUCER ASSY	ASS. MOTOREDUTTORE	ENS. MOTOREDUCTEUR	GETRIEBEMOTOR-EINHEIT
23	CF 794236 07 R	CF 794237 05 R	FREEZER ASSY	ASS. FREEZER	ENS. FREEZER	GEFRIERZYLINDER-EINHEIT
24	CF 650515 02	CF 650515 02	GEAR MOTOR PLASTIC COVER	PROIEZIONE MOTORE	PROTECTION MOTEUR	PLASTIK MOTORSCHUTZ
25	CF 060551 03	CF 060551 03	INSULATION LEFT	ISOLAMENTO SINISTRO	ISOLATION GAUCHE	GEFRIERZYLINDERISOLIERUNG-LINKS
26	CF 660375 01	CF 660375 04	INSULATION RIGHT	ISOLAMENTO DESTRO	ISOLATION DROITE	GEFRIERZYLINDERISOLIERUNG-RECHTS
27	CF 660676 02	CF 660676 03	S.S. ICE SPOUT	BOCCHETTA SCARICO GHIACCIO	BEC VERSEUR	AUSWURFSCHNAUZE
27a	CF 060584 00	CF 660676 03	PLASTIC ICE SPOUT	BOCCHETTA SCARICO IN PLASTICA	BEC VERSEUR EN PLASTIQUE	PLASTIK AUSWURFSCHNAUZE
28	CF 660687 00	CF 660687 00	SPOUT INSULATION LEFT	ISOLAMENTO BOCCA DESTRO	ISOLATION DROITE BEC VERSEUR	AUSWURFSCHNAUZEISOLIERUNG
29	660132 00	660132 00	SPOUT INSULATION RIGHT	ISOLAMENTO BOCCA SINISTRO	ISOLATION GAUCHE BEC VERSEUR	AUSWURFSCHNAUZEISOLIERUNG
30	CF 660455 12	CF 660455 12	PLASTIC ICE CHUTE	CONDOTTINO SCARICO GHIACCIO	GOULOTTE	EIS ABKANTENLAUF
31	CF 724180 00	CF 724180 00	METAL ROD	TIRANTE	TIRANT	STANGE
32	CF 430083 00	CF 430083 00	WING NUT	DADO AD ALETTE	ECROU	MUTTER

**F 120 - FREEZER AND GEAR REDUCER ASSY - ASSIEME FREEZER E RIDUTTORE  
ENS. FREEZER ET MOTOREDUCTEUR - GEFRIERZYLINDER UND GETRIEBEEINHEIT**



**F 120 - FREEZER AND GEAR REDUCER ASSY - ASSIEME FREEZER E RIDUTTORE  
ENS. FREEZER ET MOTOREDUCTEUR - GEFRIERZYLINDER UND GETRIEBEEINHEIT**

ITEM NO POS NO RCP NO REF. NO	PART NO - CODICE REFERENCE - STUECK NR less to NS 05012	CF 294225 13H up to NS 05012	DESCRIZIONE	DESCRIPTION	DESIGNATION	BESCHREIBUNG
1	CF 294225 13H	CF 294225 13H	ASS. MOTOREDUCTEUR-230V50-60	GEAR REDUCER ASSY 230V	ENS. MOTOREDUCTEUR-230V50-60	GETRIEBEMOTOR-EINHEIT - 230V50-60
2	CF 001015 01	CF 001015 01	ASS. SCATOLA INGRANAGGI	GEAR CASE KIT	ENS. CARTER REDUCTEUR	GETRIEBEGEHAUSE CIL.
3	CF 060294 01	CF 060294 01	GRASSO (1 KG)	GREASE	GRAISSE (1 KG)	FETT (1 KG)
4	CF 03001261 00	CF 03001261 00	VITE 5/16-18X1	SCREW 5/16-18X1	VIS 5/16-18X1	SCHRAUBE 5/16-18X1
4	CF 429852 00	CF 429852 00	VITE M6X20	SCREW M6X20	VIS M6X20	SCHRAUBE M6X20
5	CF 640084 00	CF 640084 00	GUARNIZIONE OR	O RING	JOINT TORQUE	O RING
6	CF 640383 00	CF 640383 00	PARAFILLO	GRADE SEAL	PARAFILLE	SCHMERDICHTUNG
7	CF 651056 00	CF 651056 00	CUSCINETTO	BEARING	ROULEMENT	LAGER
8	CF 441800 09	CF 441800 09	RONDELLA DI RASAMENTO	SPECIAL WASHER	RONDELLE	UNTERLEG SCHEIBE
9	CF 794123 03R	CF 794123 03R	ASS. ROTORE	ROTOR ASSY	ENS. ROTOR	ROTOR-EINHEIT
10	CF 620394 00	CF 620321 01	ASS. STATORE - 230V50-60	STATOR - 230V	STATOR - 230V	STATOREINHEIT - 230V50-60
10	CF 620394 01	CF 620321 01	ASS. STATORE - 115V60	STATOR - 115V	STATOR - 230V	STATOREINHEIT - 115V60
11	CF 764001 01	CF 764001 01	VENTOLA	BLADE	HELICE	FLUGELRAD
12	CF 640095 00	CF 640095 00	INSERTO IN GOMMA	RUBBER INSERT	BAGUE CADUTOUC	GUMMI LAGER GEHAUSE
13	CF 794276 01R	CF 794276 01R	COPRIFRIG MOTORE	DRIVE MOTOR COVER	COUVERCLE MOTEUR	MOTOR DEKEL
14	CF 620520 00	CF 620520 00	CAPACITA' - 12.5 MFD	CAPACITOR - 12.5 MFD	CONDENSATEUR - 12.5 MFD	KONDENSATOR - 12.5 MFD
14	CF 620520 03	CF 620520 03	CAPACITA' - 4 MFD	CAPACITOR - 4 MFD	CONDENSATEUR - 4 MFD	KONDENSATOR - 4 MFD
15	CF 03001403 77	CF 03001403 77	VITE	SCREW	VIS	SCHRAUBE
16	CF 650515 01	CF 650515 01	ALLOGGIAMENTO IN PLASTICA	MOTOR COVER	BOITE DETECTEUR EFF. HALL	KUNSTSTOFFGEHAUSE
17	CF 423872 02	CF 423872 02	VITE	SCREW	VIS	SCHRAUBE
18	CF 794476 00	CF 794476 00	ASS. SUPPORTO MAGNETE	MAGNETO ASSY	ENS. SUPPORT DU MAGNETO	MAGNETHALTER CIL.
19	CF 794476 00	CF 794476 00	ASS. SUPPORTO MAGNETE	MAGNETO ASSY	ENS. SUPPORT DU MAGNETO	MAGNETHALTER CIL.
20	CF 794476 00	CF 794476 00	ASS. SUPPORTO MAGNETE	MAGNETO ASSY	ENS. SUPPORT DU MAGNETO	MAGNETHALTER CIL.
21	CF 651160 00	CF 651160 00	INGRANAGGIO IN FIBRA	GEAR	ENGRENAGE EN CELLERON	1 GETRIEBERAND & RITZEL
22	CF 441800 05	CF 441800 05	RONDELLA (0.8 MM)	WASHER (0.8 MM)	RONDELLE (0.8 MM)	SCHIBE (0.8 MM)
23	CF 441800 06	CF 441800 06	RONDELLA (0.3 MM)	WASHER (0.3 MM)	RONDELLE (0.3 MM)	SCHIBE (0.3 MM)
24	CF 651161 00	CF 651161 00	INGRANAGGIO INTERMEDIO	GEAR AND PINION	2EME ENGRENAGE ET PIGNON	2 GETRIEBERAND & RITZEL
25	CF 441800 08	CF 441800 08	RONDELLA (0.3 MM)	WASHER (0.3 MM)	RONDELLE (0.3 MM)	SCHIBE (0.3 MM)
26	CF 441800 07	CF 441800 07	RONDELLA (0.8 MM)	WASHER (0.8 MM)	RONDELLE (0.8 MM)	SCHIBE (0.8 MM)
27	CF 651162 01	CF 651162 01	INGRANAGGIO FINALE	3RD GEAR & PINION	PIGNON-ENG. D'ENTRAINEMENT	GETRIEBERAND & AUSGANGSTIFT
28	CF 03001408 04	CF 03001408 04	RONDELLA	WASHER	RONDELLE	SCHIBE
29	CF 441808 00	CF 441808 00	RONDELLA (1.5 MM)	WASHER (1.5 MM)	RONDELLE (1.5 MM)	SCHIBE (1.5 MM)
29	CF 640019 01	CF 640019 01	PARAFILLO	GASKET 8MM 2232/5.5	PARAFILLE	SCHMERDICHTUNG
30	CF 660750 00	CF 660750 00	RACCOGLIGOCCE	DRIP PIN	GOUTTELLE EAU	TROPFSPINNE
31	CF 640060 00	CF 640060 00	GUARNIZIONE	GASKET	JOINT	DICHTUNG
32	CF 060289 00	CF 060289 00	GIUNTO	KIT COUPLING AF	BAGUE D'ACCOUPLMENT CRL	KUPPLUNG
33	CF 03001405 38	CF 03001405 38	VITE 5/16 X 3/4"	"SCREW 5/16 X 3/4"	"VIS 5/16 X 3/4"	"SCHRAUBE 5/16 X 3/4"
33	CF 420019 00	CF 420019 00	VITE	SCREW	VIS	SCHRAUBE
34	CF 420019 00	CF 420019 00	VITE	SCREW	VIS	SCHRAUBE
35	CF 794230 07R	CF 794230 07R	ASS. FREEZER	FREEZER ASSY	ENS. FREEZER	GEFRIERZYLINDER-EINHEIT
36	CF 764010 00	CF 764010 00	SUPPORTO DI ALLUMINIO	FREEZER BRACKET	SUPPORT	FASSTUECK
37	CF 794260 04	CF 794260 04	TUBO EVAPORATORE	EVAPORATOR ASSY	CYLINDRE EVAPORATEUR	GEFRIERZYLINDER
41	CF 724052 07	CF 724052 07	DOCCIA	AUDER AF 20	VIS SANS FIN	SCHNECKE
42	CF 640040 00	CF 640040 00	ASSIEME PREMISTOPPA	WATER SEAL (02001300 21)	GARNITURE DETANCHEIRE	WASSERDICHTUNGSEINHEIT
43	CF 670011 01	CF 670011 01	CUSCINETTO INFERIORE	BEARING	PALIER INFERIEUR	UNTERESLAGER
44	CF 060720 00	CF 060720 00	ASS. ROMPIGHACCIO + CUSCINETTO	ICE BREAKER ASSY + TOP BEARING	ENS. BROYEUR	KIT EISBREKER/LAGER
47	CF 640041 01	CF 640041 01	GUARNIZIONE OR	O RING	JOINT TORQUE	O RING
49	CF 060720 00	CF 060720 00	CLSC. SUP + ASS. ROMPIGHACCIO	TOP BEARING + ICE BREAKER ASSY	ENS. BROYEUR	KIT EISBREKER/LAGER
49	CF 420030 00	CF 420030 00	VITE	SCREW	VIS	SCHRAUBE
50	CF 734105 00	CF 734105 00	CALOTTA	CAP WORM	CALOTTE	KUGELHAUBE
51	CF 650297 00	CF 650297 00	ANELLO SEEGER	SNAP RING	DIRCLIP	RING
52	CF 263612 00	CF 263612 00	GRASSO IDROREPELL.	GREASE	GRAISSE	FETT
<b>53</b>	<b>CF 001028 07</b>	<b>CF 001028 07</b>	<b>KIT CUSCINETTI + PREMISTOPPA</b>	<b>KIT BEARING + SEAL AF</b>	<b>KIT PALIERS + GARNITURE</b>	<b>KIT LAGER + WASSER DICHTUNG</b>
54	CF 660676 02	CF 660676 02	BOCCHETTA SCARICO	EXHAUST NOZZLE	TUYERE D'EJECTION	SCHUDDUSE

**התחייבות המציע - מכרז פומבי מס' 172086**

1. הריני מתחייב בזאת:

- א. לספק את השירות בהתאם לדרישות המכרז ולמפרט הטכני ללא יוצא מן הכלל.
- ב. ליכולת לוגיסטית מלאה לאספקת הציוד.
- ג. לספק יהיה יכולת טכנית למתן פתרונות על ידי טכנאי או מהנדס לבעיות מורכבות.
- ד. מכונה תחליפית לקטישה ברכב הטכנאי (למקרה שלא מצליחים לתקן את המכונה התקולה וזה המצב התדיר).

2. ידוע לי כי:

אי עמידה בדרישות המכרז, במפרט הטכני או חוסר בקבלת אישור הגורמים המקצועיים במרת"א להשתתפותנו במכרז, יביא לפסילת הצעתי ו/או אי זכייתי במכרז.

שם המציע: \_\_\_\_\_ חתימה וחותמת המציע: \_\_\_\_\_ תאריך: \_\_\_\_\_

תשקיף משתתף

על המשתתף במכרז למלא התשקיף בהתאם לפרטים שלהלן :

1. שם החברה/הגוף המציע/ה

\_\_\_\_\_

2. אם המציע הוא חברה - מס' החברה (הרשום ברשם החברות)

\_\_\_\_\_

3. כתובת המציע :

\_\_\_\_\_

4. שמות הבעלים : \_\_\_\_\_ ת.ז. :

טלפון במשרד : \_\_\_\_\_ פקס :

טלפון של מנהל החברה (בבית) :

דואר אלקטרוני :

5. עובדים קבועים (שכירים) המועסקים ע"י החברה/המציע (במועד הגשת ההצעה) :

5.1 פירוט הכוח המנהלי

\_\_\_\_\_  
\_\_\_\_\_  
\_\_\_\_\_

5.2 פירוט הכוח הביצועי (נא לפרט בהתאם למקצועות)

\_\_\_\_\_  
\_\_\_\_\_

5.3 פירוט הכוח הפיקוחי

\_\_\_\_\_  
\_\_\_\_\_

5.4 פירוט הציוד

\_\_\_\_\_  
\_\_\_\_\_

6. למציע ותק מוכח של מעל 7 שנים שנצבר במהלך השנים 2010-2018 בטיפול במכונות קרח (הוכחת תנאי סף 4א'): :

בסעיף זה יש לציין גם את הוותק הנצבר מעל 7 שנים לצורך ניקוד איכות סעיף 16.א.2 .

שם מקבל השירותים/פריטים	איש קשר	טלפון	תחילת מתן שירותים/ פריטים	מועד סיום

7. שביעות רצון לקוחות ממתן שירות - יש לציין 3 ממליצים (במסגרת אמות המידה לבחינת ההצעות - סעיף 16.א.1 לנספח א' תנאי המכרז): :

שם מקבל השירותים	איש קשר	טלפון	תחילת מתן שירותים/ פריטים	מועד סיום

8. הננו מצהירים בזה שכל הפרטים דלעיל נכונים וכי כל העובדים המפורטים לעיל עומדים לרשותנו לשם ביצוע הנדרש במכרז.

שם המציע: \_\_\_\_\_ חתימה וחותמת המציע: \_\_\_\_\_ תאריך: \_\_\_\_\_

אני הח"מ עו"ד \_\_\_\_\_ מאשר שנותן הצהרה בתשקיף משתתף זה חתם בפני לאחר שהוזהר על ידי כי עליו להצהיר את האמת, שאם לא כן הוא יהיה צפוי לעונשים הקבועים בחוק.

שם העו"ד: \_\_\_\_\_ חתימה וחותמת: \_\_\_\_\_ תאריך: \_\_\_\_\_

חוזה שירות ואחזקה שנערך ונחתם בתל-אביב ביום \_\_\_\_\_ בחודש \_\_\_\_\_  
2018 \_\_\_\_\_

**בין**

מדינת ישראל - מרכז רפואי ת"א ע"ש א.סוראסקי  
באמצעות מנהליו המוסמכים, מרח' ויצמן 6, תל-אביב  
(להלן: "המזמין")

**מצד אחד,**

**לבין**

(להלן: "הספק")

**מצד שני,**

**הואיל** ובידי המזמין מכוונת יצור קוביות קרח / טחון המצויות בשטח המזמין.

**והואיל** והמזמין מעוניין בקבלת שירותי תיקון תחזוקה ומניעה ושירותי תמיכה למערכת כהגדרתה להלן.

**והואיל** והספק מצהיר כי בידיו האמצעים הדרושים למתן שירותי תיקון תחזוקה ומניעה ושירותי תמיכה למערכת לרבות הציוד, המעבדות, החלפים, הידע וכוח האדם המקצועי, הכל כמפורט בחוזה זה ובנספח ג' - מפרט טכני ודרישות למסמכי המכרז.

**והואיל** והספק הציע למזמין לספק לו את השירותים למערכת והמזמין הסכים לקבלם מהספק בתנאים כמפורט בהסכם זה;

**לפיכך, הותנה, הוסכם והוצהר בין הצדדים כדלקמן:**

**1. מבוא ונספחים:**

- א. המבוא לחוזה זה לרבות כל הצהרות הכלולות בו, מהווה חלק בלתי נפרד מהסכם זה ויפורש כחלק ממנו.
- ב. מסמכי המכרז מהווים חלק עיקרי מחוזה זה.

**2. פרשנות**

אין בכותרות של סעיפי החוזה כדי לשמש פירוש לסעיפי החוזה ו/או כדי להשפיע על תוכנם.

### 3. הגדרות:

**השירות/השירותים** - שירותי תיקון תחזוקה, מניעה ושירותי תמיכה ל-17 מכונות יצור קוביות קרח / טחון בשטח המזמין, הכל כפי שיפורט ב**נספח ג' - מפרט טכני ודרישות** למסמכי המכרז, לרבות ומבלי לגרוע, שירותי אחזקה שוטפת הכוללים תמיכה טכנית והדרכה כל ימות השנה, תיקונים, טיפולים מונעים לפי הוראות יצרן ואספקת חלפים הדרושים לשמירת המערכת במצב תקין או לשם השבת המערכת לתפעול תקין.

**מערכת / מערכות** – 17 מכונות קרח גרוס בהתאם לדגם ולמיקום המפורטים בטבלה המצויה ב**נספח ג' - מפרט טכני ודרישות למסמכי המכרז**.

### 4. תקופת ההסכם:

- א. תקופת ההסכם היא ל – 12 חודשים (להלן: "תקופת ההסכם"). המרכז הרפואי ת"א יהא רשאי להאריך את ההתקשרות לתקופות נוספות ועד חמש שנים באופן מצטבר, וכן יהא רשאי להגדיל או להקטין את היקף ההתקשרות בגבולות של  $\pm 30\%$ .
- ב. למרות האמור בסעיף זה, הזכות בידי המזמין לסיים בכל עת את ההתקשרות ולבטל את ההסכם, לאחר שהודיע על כך בכתב לספק, לפחות 60 יום לפני מועד הביטול.

### 5. מטרת ההסכם:

המזמין מוסר בזה לספק והספק מקבל על עצמו ומתחייב בזה לתת את השירותים למערכת, לרבות תיקון הקלקולים במערכת, אספקת חלקי חילוף, טיפול מונע תקופתי וטיפול בכל תקלה במערכת, הכל כמפורט ב**נספח ג' - מפרט טכני ודרישות**.

### 6. איש קשר:

המזמין ממנה את נציג מחלקת אחזקה כממונה מטעם המזמין לעניין ביצוע החוזה ופיקוח עליו.

### 7. הצהרות והתחייבויות הספק:

- א. הספק מצהיר כי הינו הנציג הבלעדי בישראל של היצרן: והספק משתמש בחלקי חילוף מקוריים.
- ב. הספק מצהיר כי יהיו ברשותו במהלך כל תקופת ההסכם חלקי חילוף וציוד למערכות בהתאם להוראות היצרן, וכי יש לו מעבדה המצוידת במכשור וכלים המתאימים לתחזוקת המערכות וכן צוות אנשים מיומנים לשם מתן השירותים האמורים בהסכם זה, למשך כל תקופת ההתקשרות, וכי הוא מסוגל ליתן שירותים ותיקונים למערכת על-פי תנאי הסכם זה ועל-פי הוראות היצרן.
- ג. הספק מתחייב ליתן את השירותים בהתאם לחוזה זה, תוך שימוש בשיטות עבודה בטוחות, בצוות עובדים מיומן ובציוד תקין.
- ד. הספק מצהיר בזאת שקיבל לטיפולו מערכת במצב תקין ושלים ללא פגם.

- ז. הספק מתחייב כי בתקופת מתן השירותים, הספק יהיה אחראי כלפי המזמין שהמערכת תהיה תקינה על כל רכיביה ואביזריה ותפעל בצורה שוטפת ותקינה ללא הפרעה ו/או מגבלה כלשהי, על פי הוראות היצרן ולשביעות רצונו של המזמין.
- ח. הספק מתחייב כי מתן השירותים יכלול תיקון ו/או החלפה של חלקים פגומים בשל כל הפרעה ו/או פגם ו/או קלקול שיפריעו להפעלה תקינה של המערכת, לרבות ביקורת טכנית, תחזוקה מתוכננת וטיפולים מונעים המומלצים על-ידי היצרן, והכל ללא תוספת תשלום או תמורה מצד המזמין. בתקופת מתן השירותים, המזמין לא ישלם על כל קריאה לשירות בשל זמן ו/או מרחק ו/או נסיעות של טכנאי שירות מטעם הספק.
- ט. הספק מתחייב כי מתן השירותים יעשה בתנאים ובציוד באיכות וטיב מעולים ותוך עמידה בלוחות הזמנים – הכל כמפורט בחוזה זה ובהוראות אחרות.
- י. הספק מתחייב להעסיק במערך כח האדם שיטפל מטעמו במערכת, עובדים בעלי מומחיות, מיומנות וכישורים מקצועיים הולמים, הבקיאים במערכת ובטיפול הנדרש בה. הספק מתחייב כי במידה ואחד המועסקים על ידו לא יתאים לשירות ו/או לא יעמוד בדרישות המקצועיות הכרוכות במתן השירות, יהא המזמין רשאי לדרוש את החלפתו.
- יא. בקרות תקלה, הספק מתחייב לעבוד באופן רציף עד לתיקון התקלה. יובהר, כי אם תיקון התקלה יארך מעבר לשעות העבודה האמורות לעיל, לא תיגבה בגין כך כל תוספת.
- יב. הספק מתחייב לספק על חשבונו בתקופת מתן השירותים בדיקות תקופתיות ושירותי תחזוקה מונעת בהתאם להוראות היצרן וכמפורט בנספח ג' מפרט טכני ודרישות למסמכי המכרז. מועדי שירות של התחזוקה המונעת יתואמו מראש עם נציגי המזמין.
- יג. הספק מתחייב לנהל ספר רישום מעקב אחר התיקונים והטיפולים במערכת ויציג אותו למזמין בכל עת על-פי דרישת המזמין. כמו כן, הספק יעביר לידי המזמין את נספח הוראות אחזקה המפרט את הטיפול שיבוצע למכשירים ע"י הספק בהתאם להוראות היצרן.
- יד. חודש ימים לפני תום תקופת השירותים, מתחייב הספק כי טכנאי מטעמו יבדוק את תקינות כל מכלולי המערכת וכי יבוצעו כל התיקונים הדרושים בה. עם סיום ההסכם מתחייב הספק להשאיר את המערכת במצב תקין ושלם ללא פגם, כאשר הספק יעביר דו"ח רשמי בעניין.
- טו. הספק מתחייב ליידע את המזמין לגבי כל יציאת דגם חדש של מערכת מאותו סוג ואת מחירו.

8. מדדי איכות:

במהלך ההתקשרות יבחנו מדדי איכות ליישום ההתקשרות עפ"י הפרמטרים:

מס"ד	המדד	1 (נמוך) (ביותר)	2	3	4	5 (גבוה (ביותר)	לא רלוונטי	הערות	פרמטרים אפשריים
1	שביעות רצון/איכות הביצוע								לפי מפרטים/תקנים/כללי ביצוע טובים
2	זמינות במתן שירות								מלאה/חלקית/לפי קריאה
3	איכות ובטיחות השירות								מלאה/חלקית/לפי קריאה
4	אמינות הספק								מלאה/חלקית
5	הדרכת עובדים בנושא בטיחות וחומרים מסוכנים								בוצע/לא בוצע מול רשימת עובדים
6	הגשת דוחות ותעודות כנדרש עפ"י הוראות יצרן								דוחות שרות/אישור הטמנת פסולת וכו'

9. העדר אחריות:

- א. מוסכם בין הצדדים כי על אף האמור בכל מקום אחר בהסכם זה, הספק לא יהיה אחראי לכל תקלה ו/או נזק במערכת, ו/או ממעשים שמקורם בכח עליון.
- ב. כמו כן, הספק לא יהיה אחראי לכל תקלה ו/או נזק במערכת אשר ינבעו כתוצאה מהפעלה לא נכונה של המערכת ע"י המזמין ו/או מי מטעמו, או ע"י מעשה זדוני של המזמין או מי מטעמו.

10. אחריות לנזקים:

הספק מקבל על עצמו את האחריות בגין כל נזק ואובדן שיגרמו לרכוש המזמין ו/או לגופו, לרכוש הספק ו/או גופו, לרכושו ו/או גופו של כל אדם אחר לרבות עובדי המזמין ועובדי הספק עקב מעשה או מחדל של הספק ו/או עובדיו, שליחיו או כל מי שבא מטעמו תוך כדי ביצוע הסכם זה, וכן הוא מתחייב לשפות ו/או לפצות את המזמין על כל סכום שיחויב המזמין לשלם בקשר לנזקים המפורטים לעיל.

11. ביטוח:

הספק מתחייב, לבצע ולקיים את הביטוחים המפורטים בזה לטובתו ולטובת מדינת ישראל - משרד הבריאות, המרכז הרפואי תל-אביב ע"ש סוראסקי ולהציג למשרד הבריאות, המרכז הרפואי תל אביב ע"ש סוראסקי את הביטוחים הכוללים את כל הכיסויים והתנאים הנדרשים כאשר גבולות האחריות לא יפחתו מהמצוין להלן.

#### א. ביטוח חבות המעבידים

1. הספק יבטח את אחריותו החוקית כלפי עובדיו בביטוח חבות מעבידים בכל תחומי מדינת ישראל והשטחים המוחזקים ;
2. גבול האחריות לא יפחת מסך 5,000,000 דולר ארה"ב לעובד, למקרה ולשנה ;
3. הביטוח יורחב לשפות את מדינת ישראל- משרד הבריאות, המרכז הרפואי תל אביב ע"ש סוראסקי היה ונטען לעניין קרות תאונת עבודה ו/או מחלת מקצוע כלשהם כי היא נושאת בחבות מעביד כלשם כלפי מי מעובדי הספק.

#### ב. ביטוח אחריות כלפי צד שלישי

1. הספק יבטח את אחריותו החוקית על פי דיני מדינת ישראל בביטוח אחריותו כלפי צד שלישי גוף ורכוש בגין פעילותו.
2. גבולות האחריות לא יפחתו מ- 1,000,000 דולר ארה"ב למקרה ולשנה.
3. בפוליסה ייכלל סעיף אחריות צולבת (CROSS LIABILITY) ;
4. כל סיג/ חריג לגבי רכוש- המתייחס לרכוש מדינת ישראל, המרכז הרפואי תל אביב ע"ש סוראסקי שהספק או כל איש שבשרותו פועלים או פעלו בו, יבוטל ;
5. רכוש מדינת ישראל ורכוש המרכז הרפואי תל אביב ע"ש סוראסקי ייחשב רכוש צד שלישי ;
6. הביטוח יורחב לשפות את מדינת ישראל – משרד הבריאות, המרכז הרפואי תל אביב ע"ש סוראסקי ככל שתחשב אחראית למעשי ו/או מחדלי הספק וכל הפועלים מטעמו.

#### ג. PRODUCTS LIABILITY – ביטוח חבות המוצר

1. הספק יבטח את חבותו בביטוח חבות המוצר, לגבי ציוד וחלקי חילוף אשר יסופקו על ידו במסגרת שרותי תחזוקה התאמה שינויים למערכת כולל עבודות התקנה, טיפול ושרות.
2. הכיסוי בפוליסה יהיה עלפי פקודת הנזיקין- נוסח חדש וכן על פי חוק האחריות למוצרים פגומים- 1980.
3. גבולות האחריות לתובע, מקרה ושנת ביטוח לא יפחתו מ- 500,000 דולר ארה"ב בגין נזק לגוף ולרכוש.
4. בפוליסה ייכלל אחריות צולבת – CROSS LIABILITY .
5. הארכת תקופת הגילוי לפחות 6 חודשים.
6. הביטוח יורחב לשפות את מדינת ישראל- משרד הבריאות, המרכז הרפואי תל אביב ע"ש סוראסקי ככל שתחשב אחראית למעשי ו/או מחדלי הספק וכל הפועלים מטעמו.

#### ד. כללי

בכל פוליסות הביטוח הנ"ל יכללו התנאים הבאים :

1. לשם המבוטח תתווסף **מדינת ישראל- משרד הבריאות, המרכז הרפואי תל אביב ע"ש סוראסקי**, בכפוף להרחבי השיפוי כמפורט לעיל.
  2. בכל מקרה של צמצום או ביטול הביטוח ע"י אחד הצדדים לא יהיה להם כל תוקף אלא, אם ניתנה על כך הודעה מוקדמת של 60 יום לפחות במכתב רשום לחשב המרכז הרפואי תל אביב ע"ש סוראסקי.
  3. המבטח מוותר על כל זכות תחלוף/ שיבוב, תביעה, השתתפות או חזרה כלפי מדינת ישראל- משרד הבריאות, המרכז הרפואי תל אביב ע"ש סוראסקי ועובדיהם, ובלבד שהוויתור לא יחול לטובת אדם שגרם לנזק מתוך כוונת זדון ;
  4. הספק לבדו אחראי כלפי המבטח לתשלום הפרמיות עבור הפוליסות ולמילוי כל החובות המוטלות על המבוטח על פי תנאי הפוליסות ;
  5. ההשתתפות העצמית הנקובה בכל פוליסה ופוליסה תחול בלעדית על הספק ;
  6. כל סעיף בפוליסות הביטוח המפקיע או מקטין בדרך כלשהי את אחריות המבטח כאשר קיים ביטוח אחר, לא יופעל כלפי מדינת ישראל והמרכז הרפואי תל אביב ע"ש סוראסקי והוא בחזקת ביטוח ראשוני המזכה במלוא הזכויות על פי פוליסות הביטוח.
  7. תנאי הכיסוי לא יפחתו מהמקובל על פי "פוליסת נוסח ביטוח".
- העתקי פוליסות הביטוח מאושרות ע"י המבטח או אישור בחתימתו על ביצוע הביטוחים כאמור לעיל, יומצאו למרכז הרפואי תל אביב ע"ש סוראסקי עד למועד חתימת ההסכם.
- הספק מתחייב כי בכל תקופת ההתקשרות החוזית עם מדינת ישראל- משרד הבריאות, המרכז הרפואי תל אביב ע"ש סוראסקי יחזיק בתוקף את פוליסת הביטוח. הספק מתחייב להציג את העתקי הפוליסות המחודשות מאושרות וחתומות ע"י המבטח או אישור חתום על ידו על חידושן למשרד הבריאות, המרכז הרפואי תל אביב ע"ש סוראסקי לכל המאוחר שבועיים לפני סיום תקופת הביטוח.
- אין בכל האמור בסעיפי הביטוח כדי לפטור את הספק מכל חובה החלה עליו על פי דין ועל פי החוזה ואין לפרש את האמור כוויתור של מדינת ישראל- משרד הבריאות, המרכז הרפואי תל אביב ע"ש סוראסקי על כל זכות או סעד המוקנים להם על פי דין ועל פי חוזה זה.

## 12. אי תחולת יחסי עובד מעביד :

- הספק מצהיר בזה, כי הינו קבלן עצמאי ואינו משתלב בכל דרך שהיא במסגרת יחסי עובד ומעביד עם המזמין ואין לו ולא תהא בכוונתו לעשות כן. אין בהסכם זה או בתנאי מתנאיו משום יחסי עובד ומעביד ו/או סוכנות בין המזמין לספק. אי לכך תחולנה במסגרת יחסי הצדדים והתחייבויות הספק ההוראות הבאות :
- א. הספק ישלם עבור עצמו את תשלומי מס ההכנסה וביטוח לאומי וכל מס ו/או תשלום אחר או נוסף שיחול עליו ו/או על התקבולים שיקבל מהמזמין עקב ביצוע התחייבויותיו ו/או עקב הכנסותיו. הספק ימציא למזמין לפני כל תשלום אישור ממס הכנסה המשחרר אותו

מניכוי מס במקור. במידה ולא יומצא אישור כנ"ל, ינוכה מכל תשלום מס ההכנסה המתחייב על פי כל דין.

ב. הספק יהיה אחראי בלעדית לעובדיו, ובכלל זה לפרטים הבאים:

1) לתשלומי מס הכנסה, ביטוח לאומי, קרנות עובדים, תשלומי פנסיה ו/או כל תשלום אחר או נוסף שחל ו/או שיחול על המעבידים בגין עובדיהם, תנאי עבודתם, העסקתם וביטחונם הסוציאלי וכיוצ"ב, בשיעור שייקבע בחוק ו/או לגבי כל עובד על ידי ארגון העובדים היציג.

2) לכל החובות בגין הוראות חיקוק כלשהן ו/או הסכם קיבוצי או צו הרחבה החלים על המעביד בגין עובדיו.

ג. הספק מתחייב למלא אחר הוראות חוק הביטוח הלאומי, תשנ"ה-1995, והתקנות שהותקנו על פיהן, וכל תיקון להם ו/או חיקוק שיבוא במקומם, על מנת שתקוימנה התחייבויותיו על פי סעיף זה.

ד. למען הסר ספק, כל חיוב מחיובי הספק בסעיף זה לא יחול בכל צורה משתמעת, בין במישרין או בעקיפין על המזמין, והספק יהא מנוע מלהעלות בעתיד כל טענה שיהא בה כדי להטיל חיוב כלשהו מחיובי הספק עפ"י סעיף זה על המזמין.

### 13. התמורה:

א. תמורת ביצוע התחייבויות הספק בהתאם להסכם זה מתחייב המזמין לשלם לספק את הסך של: \_\_\_\_\_ לשנה לא כולל מע"מ.

ב. התמורה אינה כוללת מ.ע.מ, מס שירותים ו/או כל מס ו/או אגרה ו/או היטל החלים ו/או שיחולו על השירותים לפי הסכם זה, עפ"י הדין.

ג. הצדדים מצהירים ומתחייבים בזה, כי התמורה המפורטת בזה היא מלאה וסופית, וכוללת את מלוא התשלומים להם זכאי הספק ללא יוצא מן הכלל וכי המזמין אינו חייב בתשלומים נוספים כלשהם לספק בגין הסכם זה.

ד. התמורה תשולם בתשלומים רבעוניים ע"פ הוצאת חשבונית מס בתחילת כל רבעון. שער החליפין יקבע על פי שער המטבע היציג של האירו בתחילת כל רבעון.

ה. מבלי לפגוע באמור לעיל, מצהיר הספק כי ידוע לו שהמזמין ינכה מכל תשלום שישולם לו עפ"י הסכם זה מיסים ו/או תשלומי מלוות חובה ו/או היטלים בשעורים שהמזמין יהיה חייב לנכותם במקור לפי הדין אלא אם ימציא הספק למזמין לפני תשלומו של כל תשלום כנ"ל, הוראות בכתב של פקיד השומה על הקטנת שער הזיכוי כאמור.

ו. התמורה המגיעה לספק מהמזמין עבור ביצוע התחייבויותיו לפי הסכם זה תשולם לו שוטף +30 מהמועד שבו הומצא למזמין החשבון, בכפוף לסעיף 12.ד לעיל. תשלום בגין חשבונות ו/או חלקי חשבונות לא מאושרים יעוכב ללא כל חבות עד לבירורם הסופי ואישורם ע"י המזמין.

**14. רישיונות והיתרים:**

הספק מתחייב למלא אחר הוראות כל דין ולקבל ולהחזיק ברשותו את כל האישורים ו/או ההיתרים ו/או הרישיונות הדרושים על פי הדין, לצורך קיום השירות והפעלתו. הספק מתחייב לגרום לכך שכל הנ"ל יהיו בעלי תוקף בכל תקופת החוזה.

**15. הסבת ההסכם:**

הספק מתחייב לא להסב לאחר או לאחריים את זכויותיו ו/או חובותיו לפי הסכם זה, כולן או מקצתן, וכן מתחייב הספק לא לשתף איש אחר או גוף אחר, עובדיו או שליחיו, בביצוע התחייבויותיו לפי הסכם זה, אלא אם קיבל על כך הסכמת המזמין בכתב ומראש.

**16. סודיות:**

הספק ישמור בסוד כל מידע, שיגיע אליו בקשר להסכם זה, לרבות מידע על מטופלים של המזמין, והוא מתחייב שאיש מעובדיו או מטעמו לא יעביר מידע כאמור לאחר. הספק מצהיר, כי ידוע לו ולעובדיו, כי הפרת חובת הסודיות כאמור הינה עבירה פלילית עפ"י חוק העונשין, תשל"ז-1977, הספק יעביר לביה"ח טופס הצהרת סודיות, חתום ע"י בעלי זכות החתימה. (מצ"ב נספח ח' - נוסח כתב סודיות).

**17. קיזוז:**

למזמין עומדת זכות לקיזוז סכומים שהספק חייב לו, מסכומים שהוא חייב לספק.

**18. הודעות:**

כתובות הצדדים להסכם זה הן כקבוע במבוא לו. כל הודעה שתשלח בדואר רשום לפי אחת מן הכתובות הנ"ל תחשב כאילו הגיעה לידיעתו ולרשותו של הצד הנשגר בתוך 3 ימים מעת שגורה ואם נמסרה ביד - בעת מסירתה. הודעה שנשלחה בפקסימיליה תחשב כאילו הגיעה ליעדה ביום העבודה הראשון שלאחר שיגורה.

**19. מקום השיפוט:**

מקום השיפוט הייחודי בכל הקשור להסכם זה, לרבות הפרתו יהיה בביהמ"ש המוסמך מבחינה עניינית בת"א – יפו.

**ולראיה באו הצדדים על החתום:**

---

"המזמין"

---

"הספק"

## הנחיות לגבי הנחות

הרינו מביאים לידיעת המשתתפים במכרז, שבעת בדיקת והכנת לוח השוואת ההצעות שהוגשו למכרז, אנו נוהגים על-פי העקרונות הבאים:

### א. הנחות/בונוסים הניתנות בהצעות המחיר:

1. אם ניתנת הנחה/בונוס מותנית בגודל הרכישה או בכל דרך אחרת, אין אנו מתייחסים להנחה/בונוס זו, וכאילו שלא ניתנת כלל.
  2. במידה וניתנת הנחת בונוס בכמות שאינה מותנית בהיקף הרכישה או בכל דרך אחרת, הנחת כמות זו תשוקלל למחיר שיהיה מחיר מוסכם וסופי לצורך הרכישה (ביצוע ההזמנות).
- ב. כל ההצעות המוגשות במטבע זר, מתורגמות על ידנו לשקלים, לתאריך אחיד.
- ג. אנו נהיה רשאים לשנות את היקף העבודה/הכמויות בגבולות של 30%.



## אגף מחשב

הצהרת סודיות ללא פגות תוקף

אני הח"מ \_\_\_\_\_ מ.ז. \_\_\_\_\_

עובד \_\_\_\_\_

מצהיר ומתחייב בזה כלפי משרד הבריאות – מרכז רפואי תל-אביב:

1. לשמור בסוד, לא להעביר, להודיע, למסור, לגלות או להביא לידיעת כל אדם, בין במישרין ובין בעקיפין, בין בתמורה ובין שלא בתמורה, בין בתקופת העסקתי ובין לאחר מכן, כל ידיעה שתגיע אלי בקשר עם או עקב קבלת מידע של/הנוגע/הקשור מרכז רפואי ת"א (להלן מרת"א), או שנובעים עקב או בתוקף עבודתי תוך כדי תקופת ביצוע העבודה, לפני או לאחר מכן, ולרבות כל נושא הקשור למחקר, תהליכים, תחשיבים, נתונים, שרטוטים, מסמכים וכל מידע שנודע לי עליו והקשור לקבלת מידע זה.
2. מובהר בזה כי הגדרת מידע שבכתב התחייבות זה תכלול כל ידע ו/או מידע ו/או חומר מקצועי ו/או טכנולוגי ו/או מסחרי של מרת"א ו/או של אחרים מטעמה, כל עוד לא הפכו להיות נחלת הכלל, וכל מידע הנוגע למרת"א, אשר נמסר לחברה, ו/או לעובדים ו/או הגיע ו/או יגיע לידיהם או לידיעתם, עקב ביצוע השירות, בעל-פה, ברשימות, בדיסקטים, בתיקים, בתוכנות מחשב, בתרשימים, בחוברות, במסמכים ו/ובכל מדיה ואופן שהוא, לרבות כל תוצר, רעיון תכנית או מסמך. מובהר כי המידע יהיה וישאר בכל עת קניינה המלא של מרכז רפואי ת"א.
3. מידע של/הנוגע למרת"א, על כל צורותיו, המועבר למשרדי החברה ו/או לעובדים לא יצא מתחום החברה אלא חזרה למשרדי מרת"א. במידה וקיים צורך להוציא מידע שכזה מחוץ לתחומים אלו, יעשה הדבר אך ורק לאחר קבלת אישור מראש ובכתב ממנהל אבטחת מידע. בבקשה לקבלת ההיתר יובא הנימוק לצורך ע"י גורם ניהולי בחברה. בתום השימוש בחומר שנתקבל ממרת"א תוודא החברה גריסתו או החזרתו למרת"א, בהתאם להנחיות מרת"א.
4. החברה והעובדים יודאו כי מידע של מרת"א אשר יש להוציא מתחום המשרדים, בהתאם לתת-סעיף ג' לעיל, יועבר בהקדם האפשרי לתחום משרדי החברה או למשרדי מרת"א, על-מנת לאפשר אחסון ובקרה כנדרש. כמו כן, החברה והעובדים מתחייבים שלא להשאיר חומר של מרת"א ברכב חונה ו/או לאפשר הוצאת חומר לביתם של עובדים, אלא לאחר יידוע וקבלת אישור ממנהל אבטחת המידע במרת"א מראש ובכתב.



5. מסמכים הכוללים מידע, המיועדים לתליה על לוחות המודעות בשטח החברה יקבלו את אישור הנהלת החברה בהיבטי אבטחת מידע בטרם תלייתם וכל זאת בכפוף לאישור בכתב מהנהלת מרת"א.
6. מידע אשר אין בו עוד צורך ייגרס במכונת גריסה הממוקמת בשטח העבודה, הגורסת לרוחב פס שאינו עולה על 9 מ"מ. עד לגריסתו של המידע תוודא הנהלת החברה נעילתו כמוגדר. אין להשליך מסמכים הכוללים מידע של מרת"א לפחי האשפה ואין למוסרם למנקים.
7. לא יועבר מידע או כל חלק ממנו, בכל צורה או אופן, בין במישרין ובין בעקיפין, על-ידי החברה ו/או ע"י העובדים אל צד שלישי כלשהו, לרבות גורמים ו/או מועסקים של החברה אשר אינם משולבים בשירות זה, לרבות מידע המגיע בפקס, מסמכים, קלטות, מחשבים ניידים, מדיה מגנטית או אופטית.
8. החברה והעובדים מתחייבים בזאת שלא לקחת ממרת"א ו/או לעיין ו/או לצלם ו/או לשכפל מדיה מגנטית או מסמכים הנמצאים על שולחנות עובדי מרת"א, בעמדות העבודה או בכל שטח אחר שברשות מרת"א, זאת למעט מידע כמותואר שינתן לעובדים במסגרת ולצורך מתן השירות מגורמי מרת"א בתוקף עבודתם.
9. באם החברה מחזיקה ברשותה מאגר מידע של "מרת"א" ובאם מידע זה כולל היבטים של "צנעת הפרט" כפי שמוגדרים בחוק וכן היבטים עסקיים ואסטרטגיים של "מרכז רפואי ת"א" - יחולו על מאגר זה כל דרישות האבטחה כפי שהן מיושמות במאגרי המידע של "מרת"א".
10. ידוע לי כי אני מחויב לשמור על סודיות כלפי מרכז רפואי ת"א, וכי אי מילוי התחייבותי לסוגיות כאמור, עלולה לגרום לי לנזקים, כמו גם למרת"א.
11. ידועה לי חובת שמירת הסודיות מכוח חוק הגנת הפרטיות - התשמ"א 1981- והתקנות שמכוחו.
12. כן ידוע לי, כי אי מילוי התחייבותי על פי האמור לעיל, מהווה עבירה אף לפי סעיף 118 לחוק העונשין, התשל"ז - 1977.
13. התחייבותי זו ניתנת בהביני את תוכנה והסכמתי לכתוב בה.
14. ההתחייבותי שבכתב התחייבות זה מוחלטות ובלתי חוזרות ותחייבנה את החברה ואת העובדים הקשורים בעבודת מרת"א, במהלך תקופת השירות ולאחר סיומו, לרבות לאחר סיום העסקת העובד ע"י החברה, ללא הגבלת זמן כלשהי.



מובהר כי כל ההתחייבויות שבכתב זה יחולו והינן מחייבות את החברה ואת עובדי החברה, ביחד ולחוד, לרבות מקום בו נרשם מפורשות "החברה", אלא מקום בו עולה מסדר הדברים כי ההתחייבות הינה של החברה בלבד.

15. מעבר לאחריות האישית והפלילית הכרוכה בהפרת סודיות אני מתחייב לשפות את מרת"א בגין כל נזק מכל מן וסוג שהוא שיגרם למרת"א כתוצאה משמוש לא תקין במידע או הפרת התחייבותי.

שם החברה: \_\_\_\_\_

שם נציג מורשה מטעם הנהלת החברה: \_\_\_\_\_

מספר זהות: \_\_\_\_\_

חתימה: \_\_\_\_\_

חותמת: \_\_\_\_\_

תאריך \_\_\_\_\_

## נספח ט'

ניטור שרשרת אספקה – שאלון / דו"ח מבדק לספק

#	שאלה	כן	לא	לא רלוונטי	הערות
1	האם מערכת האיכות מוסמכת לתקן בינלאומי מוכר ע"י צד שלישי ( ISO, HACCP, GMP ) ? אם כן, מה תוקף ההסמכות ? יש לצרף עותקי תעודות ההסמכה.				
2	האם אתה מפיץ מורשה ועבור אלו יצרנים ? אם כן, יש לצרף תעודות הרשאה מתאימות.				
3	האם אתה מקיים תנאי אחסון (טמפרטורה, לחות וכיוצ"ב) ושינוע בהתאם להוראות והנחיות יצרן ? האם הם מבוקרים והאם נשמרות רשומות המתעדות את תנאי האחסון ?				
4	האם קיים נוהל התראה וניהול פגי תוקף ואצוות ?				
5	האם קיים נוהל ניקיון וסדר בסביבת העבודה והייצור ?				
6	האם קיימת יכולת לבחינת עקיבות מנה במחסן מול ה-COC המקורי של המנה ?				
7	האם קיים תהליך מתועד, לביקורת מדגמית בכניסת החומר ולפני משלוח כולל אימות של החומר מול ה-COC, בדיקה ויזואלית וכיוצ"ב ?				
8	האם קיים תהליך מתועד לשמירת רשומות (הזמנות, לקוח, מסמכי איכות כגון COC, COT וכיוצ"ב) ? אם כן, מה תקופת השמירה של הרשומות ?				
9	האם קיים נוהל מתועד לזיהוי וטיפול בחומר לא מתאים או מוצר פגום ? אם כן, יש לצרף עותק של הנוהל.				
10	האם קיים אזור מבודד לאחסון חומר לא מתאים ?				

הערות	לא רלוונטי	לא	כן	שאלה	#
				האם חומר החשוד או אומת כמזויף מושמד ? אם כן, האם קיימת לכך עדות ?	11
				האם אתם מדווחים על אירועי זיוף במאגרי מידע ?	12
				האם אתם מוודאים שהכיתוב על גבי הרכיבים לא עבר שינוי או חידוש ? פרט את אופן הבדיקה.	13
				האם החומר נשמר באריזה ועם הסימון של היצרן המקורי ? במקרים של פתיחת אריזה מקורית - האם קיים תהליך מתועד לאריזה וסימון מחדש ?	14
				האם רכיבים עוברים תהליכי ניקוי ו/או ייבוש בטרם המשלוח ללקוח ? פרט	15

---

תאריך

---

שם וחותמת הספק